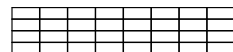
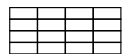


特記なきものは、下記による。



アレイ架台
16直列2並列 16.32kW (32枚) 4段8列1ユニット



アレイ架台
16直列1並列 8.16kW (16枚) 4段4列1ユニット



パワーコンディショナ 50kW



交流低圧配線用ハンドホール



架台接続箇所 (ボルトへ端子接続)



接地線分岐箇所



接地極 EA・EA(PV-PCS) : EM-IE38sq、EB:EM-IE60sq、EC : EM-IE100sq、

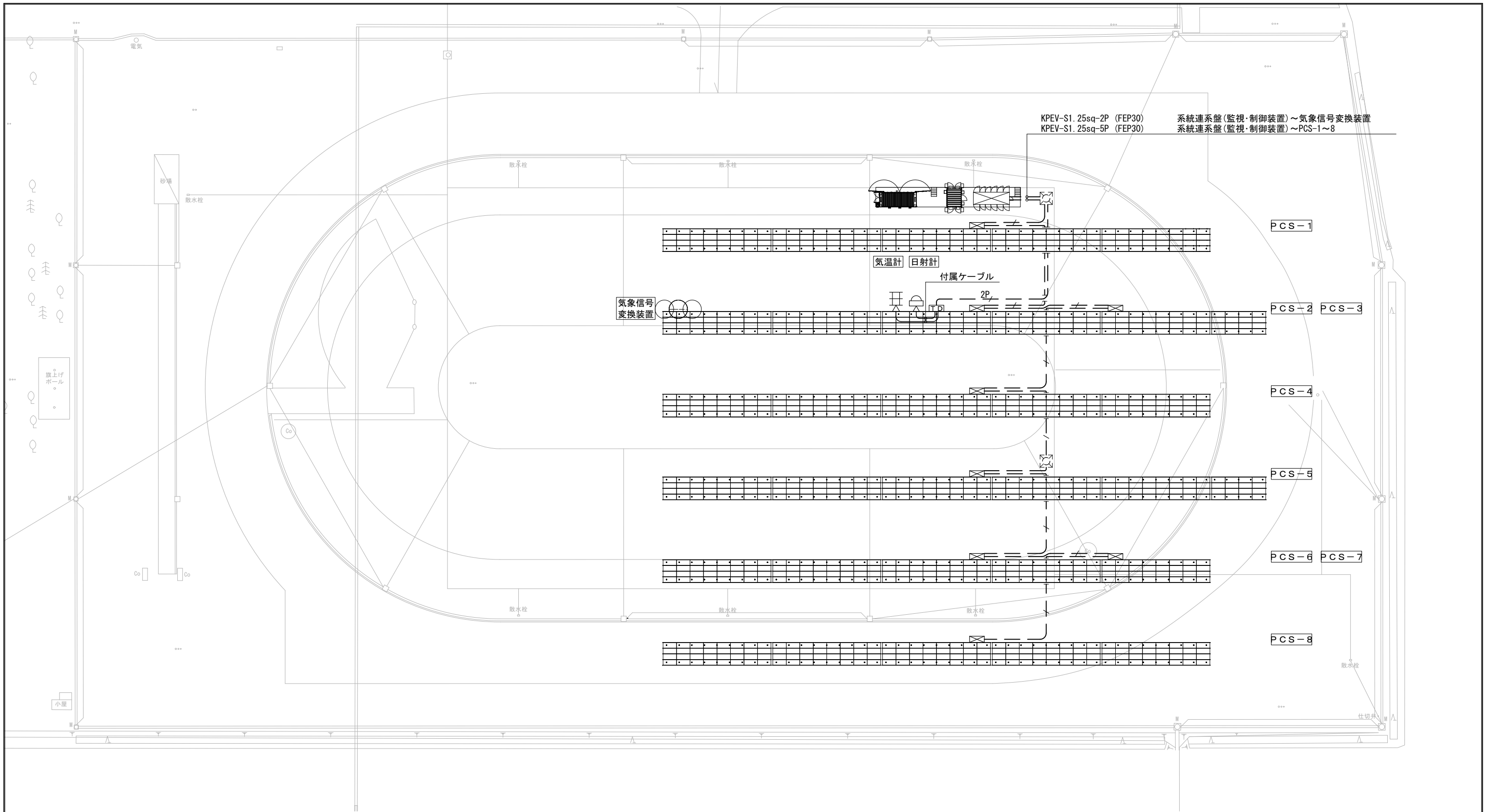
ED・ED (ELCB) : EM-IE60sq、測定用 (P・C) : EM-IE5.5sq

※系統連系盤の基礎立上り部は、FEP80にて上記接地線を保護する。

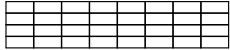
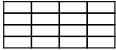
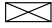


- EM-IE 14sq EA (PV-PCS) アレイ架台に支持
- EM-IE 14sq EA (PV-PCS) 地中埋設 (FEP管内)
- 22/ EM-IE 22sq EA (PV-PCS) 地中埋設 (FEP管内)

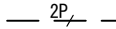
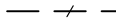

※地中埋設部及びアレイ架台間隙間の接地線配線は、交流配線設備又は直流集電設備のFEP管にて保護する。

※太陽光発電機器の発注・納品は第1期工事、機器の据付、配管配線工事は2期工事とする。



特記なきものは、下記による。

-  アレイ架台
16直列2並列 16.32kW (32枚) 4段8列1ユニット
-  アレイ架台
16直列1並列 8.16kW (16枚) 4段4列1ユニット
-  パワーコンディショナ 50kW
-  気象信号変換装置
-  交流低圧配線用ハンドホール

-  KPEV-S1.25sq-2P (FEP30) 埋設配管
-  KPEV-S1.25sq-5P (FEP30) 埋設配管
-  付属ケーブル アレイ架台に支持

※太陽光発電機器の発注・納品は第1期工事、機器の据付、配管配線工事は2期工事とする。

■設置条件

パネルサイズ：2187×1102×35mm

角度：35°

風速30m/s

積雪：160cm

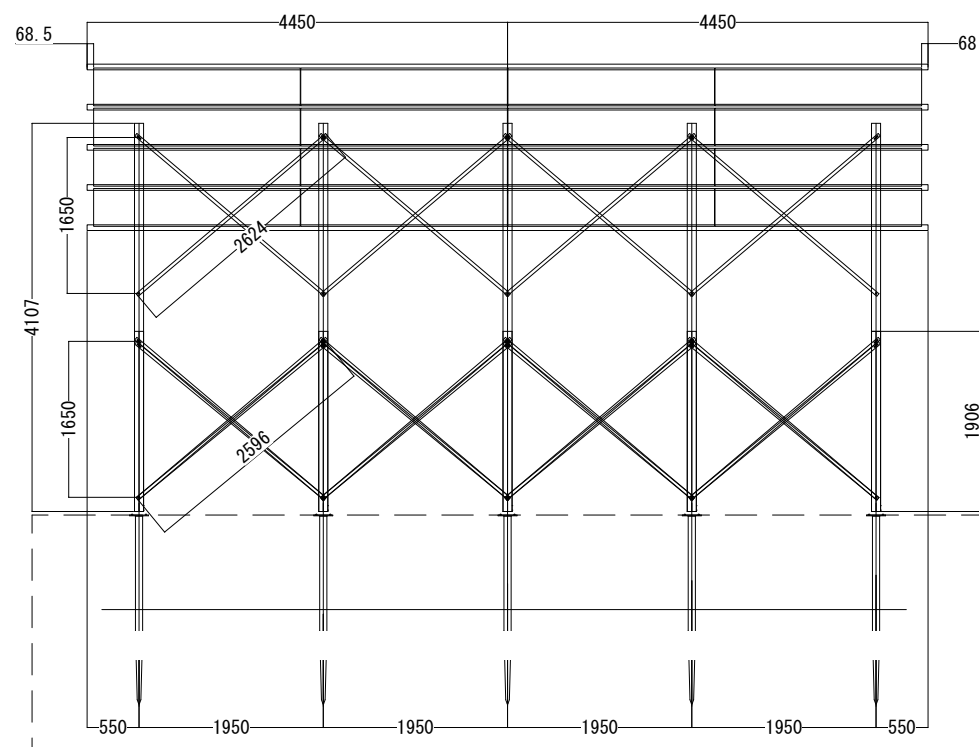
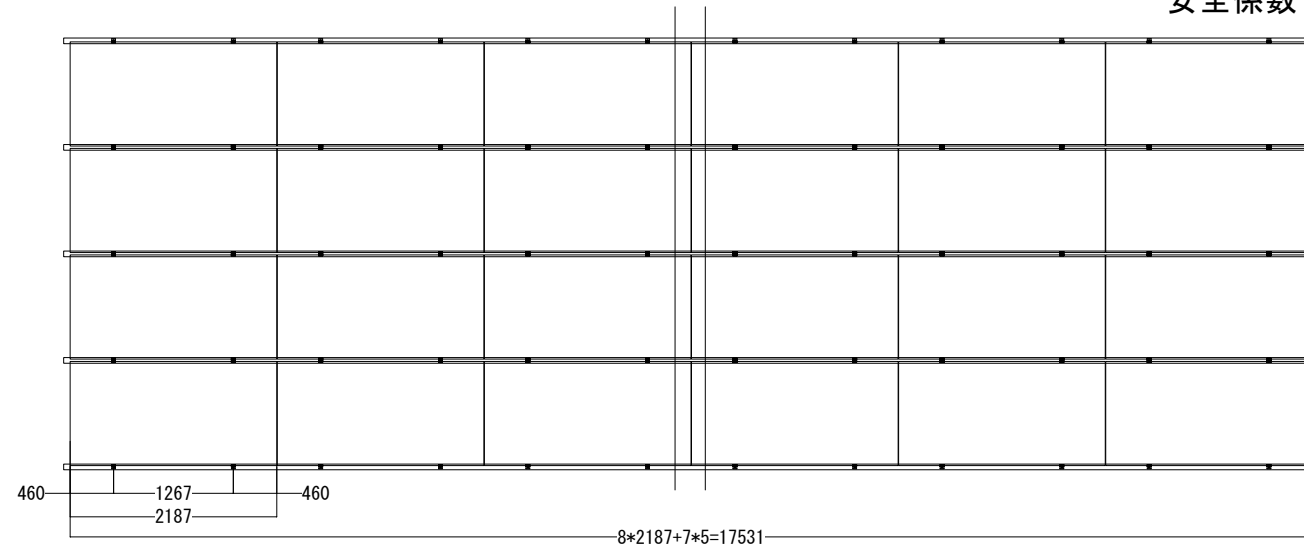
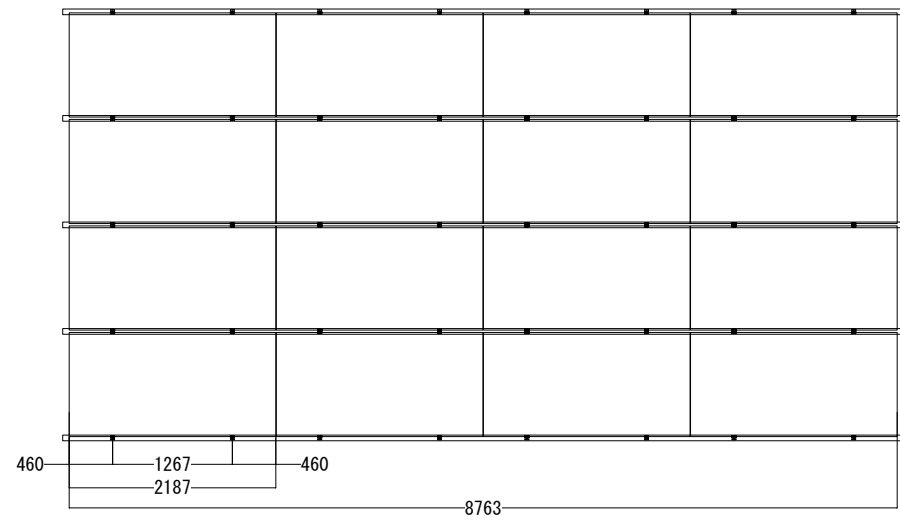
凍結深度：70cm

GL：3000mm

配列：4段4列，4段8列

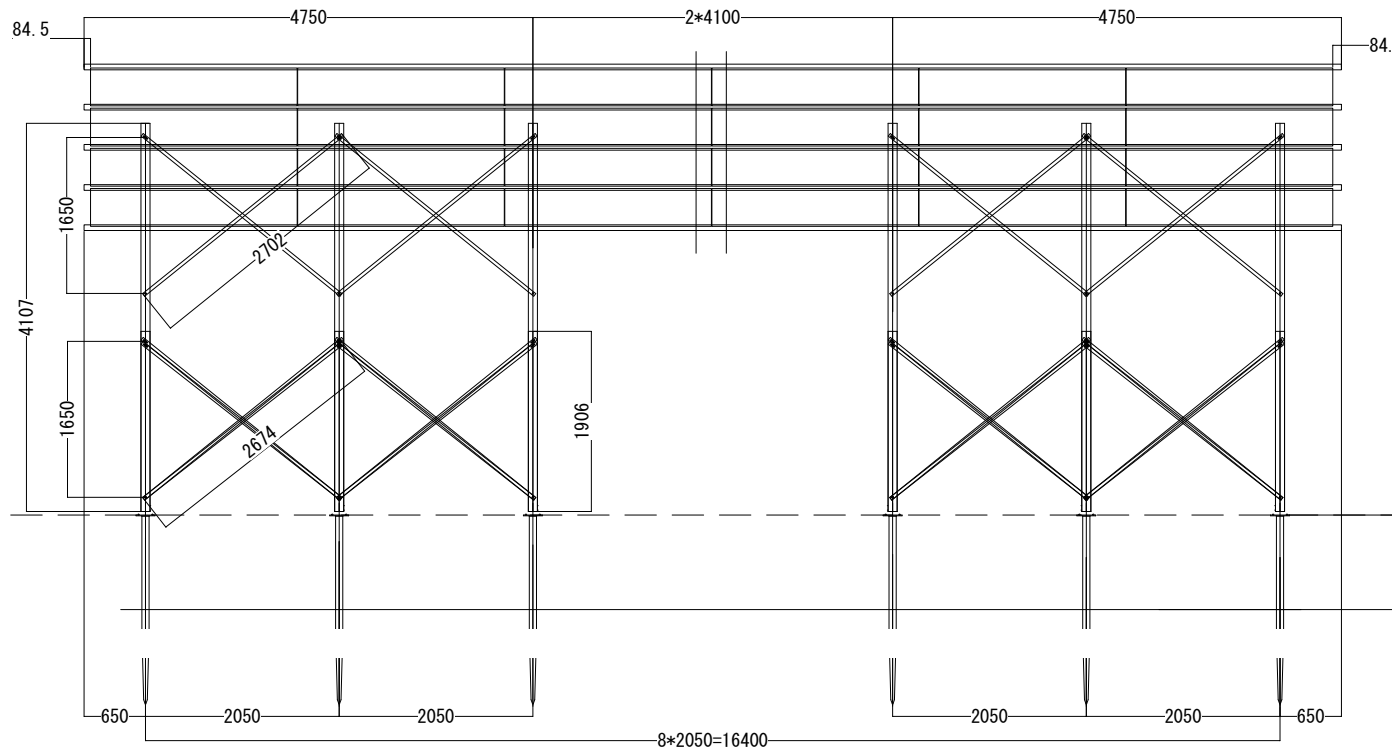
JISC 8955 2017

安全係数1.32 地震地域係数1.5



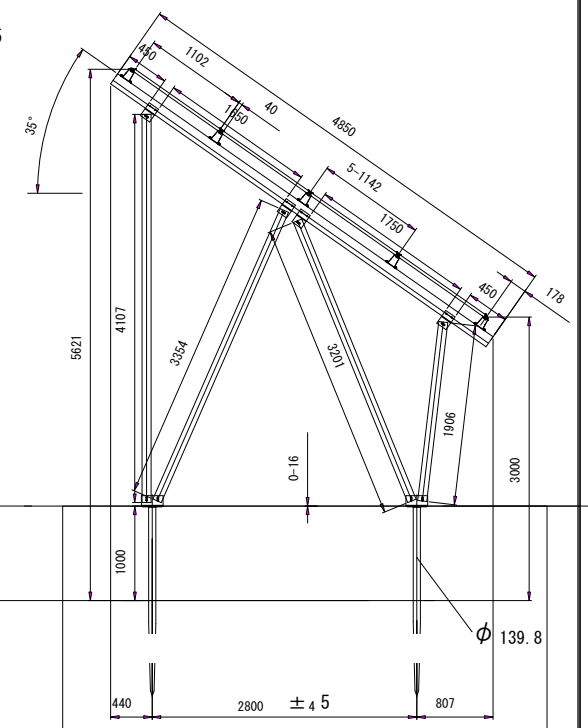
(北面立面図)

4段4列架台



(北面立面図)

4段8列架台



(西面断面図)

※太陽光発電機器の発注・納品は第1期工事、機器の据付、配管配線工事は2期工事とする。

実施設計



株式会社 朱津建築設計事務所

1級建築士事務所 北海道知事登録(上)第86号

北海道旭川市7条通6丁目1号7条ビル2階
0166-22-7577

代表設計者

1級建築士登録 第264944号 末木 貴茂

承認

検図

作図

工事名

秩父別町地域マイクログリッド構築事業 第2期工事

図面番号

E-20

図面名

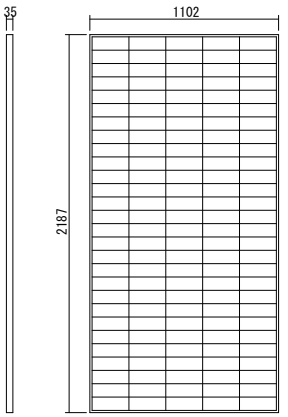
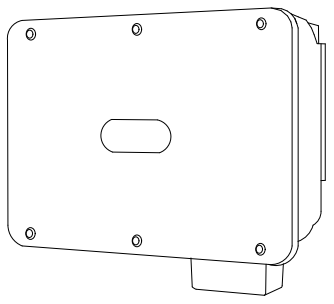

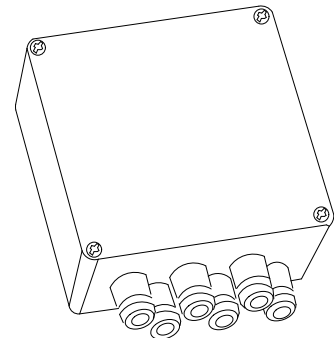

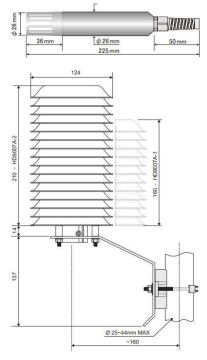
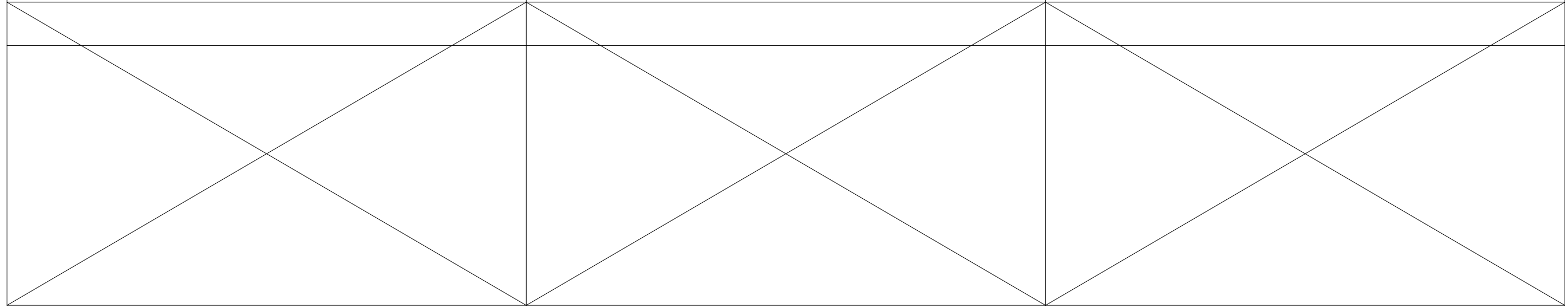
太陽光発電設備 架台平面図・断面図

縮尺

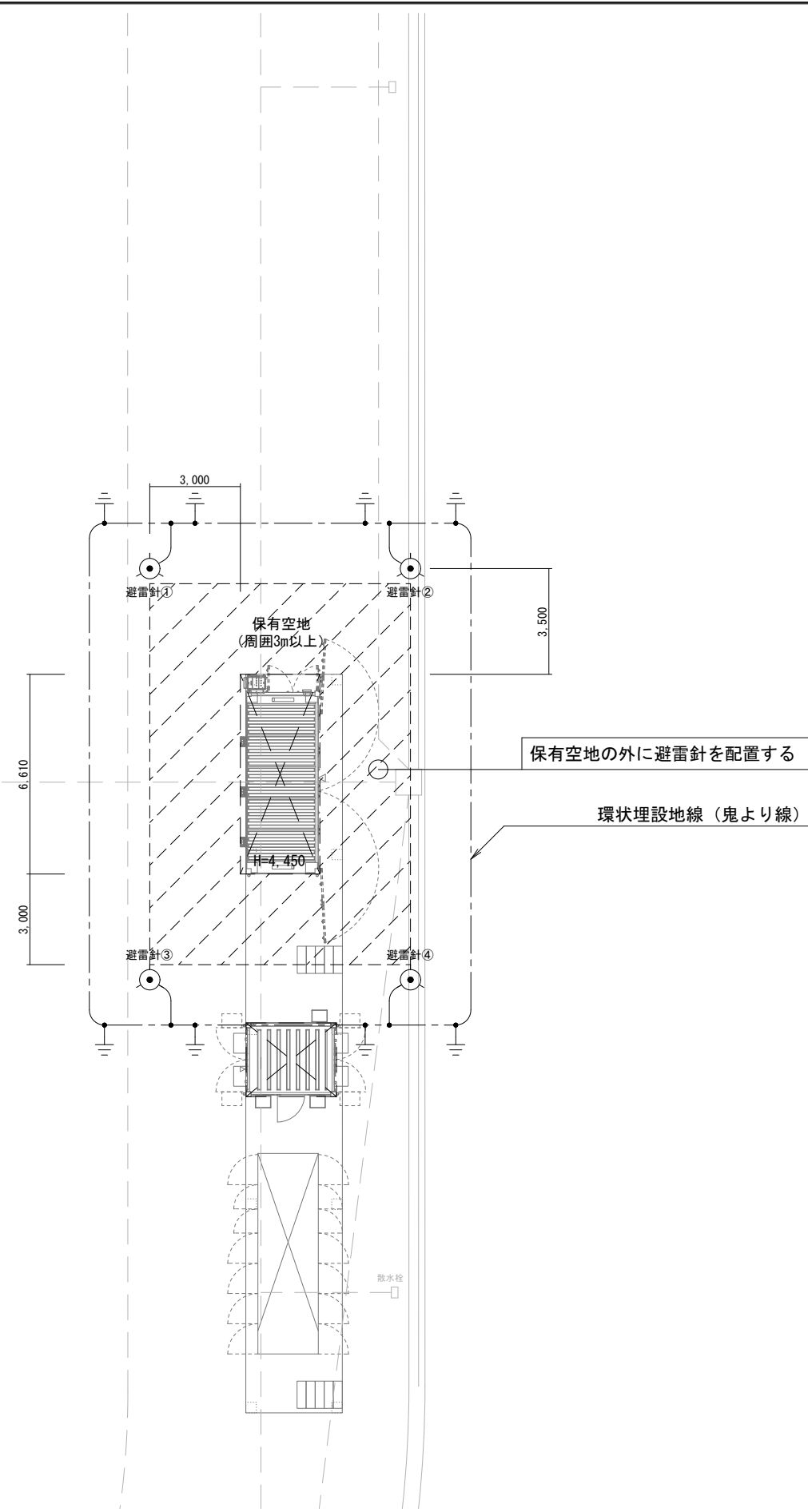
A1:1/40 A3:1/80

設計年月

2024.03

<p>太陽電池モジュール</p>  <p>型式 TSM-DE18M(Ⅱ) 最大出力 510W 最大出力動作電圧 43.2V 最大出力動作電流 11.81A モジュール変換効率 21.2% 開放電圧 49V 短絡電流 10.01A 質量 26.3kg</p>	<p>パワーコンディショナー</p>  <p>型式 SUN2000-50KTL-NHM3 寸法 681mm×530mm×270mm 重量 48kg 最大入力電流 30A(各回路20A) 最大短絡電流 40A 最大入力回路数 8 MPPT回路数 4 定格出力 50kW 最大皮相電力 55kVA 定格出力電流 60.1A(480V) 防水防塵保護等級 IP66 冷却方式 強制冷却 夜間消費電力 <5.5W 最大効率 98.5% JIS効率 98.3%</p>	<p>制御装置</p>  <p>型式 SmartLogger 3000A 管理台数 最大80台 WAN WAN×1、10/100/1000Mbps LAN LAN×1、10/100/1000Mbps RS485 COM×3 対応通信規格 LTE FDD、LTE TDD、WCDMA デジタル/アナログ D1×4、D0×2、A1×4 SIMカードサイズ 標準SIM(15mm×25mm) 使用環境温度 -40℃～60℃ 海拔 4000m以下 相対湿度 5%～95% 質量 2kg 防水防塵保護等級 IP20 電源 100～240Vac、50/60Hz 消費電力 通常9W(最大15W)</p>
<p>気象信号変換装置</p>  <p>型式 DEA485 出力 4～20mA 精度 ±15μA 設定可能出力 瞬時値、最大値、最小値、平均値 接続方法 ネジ端子 供給電圧 DC9～30V 測定器の供給電力 30W 消費電力 <0.4A 動作温度 -30～70℃、20～90%RH 保護等級 IP65</p>	<p>日射計</p>  <p>型式 LPPYRA03 代表感度 5～15μV 測定範囲 0～2000W/m² 動作温湿度 -40～80℃・0～100%RH 重量 約0.4kg 応答時間 <20秒 保護等級 IP67</p> <p>LPPYRA03AC LPPYRA03AV LPPYRA03S LPPYRA03S12</p>	<p>気温計</p>  <p>型式 HD9008.03 センサ動作温度 -40℃～80℃ 供給電圧 電源不要 測定範囲 JISC1604:2013受信器側依存 精度 JISC1604:2013クラスA準拠 応答時間 6秒(フィルター無)3分(フィルター有) 出力信号 Pt100抵抗値 重量 50g</p>
		

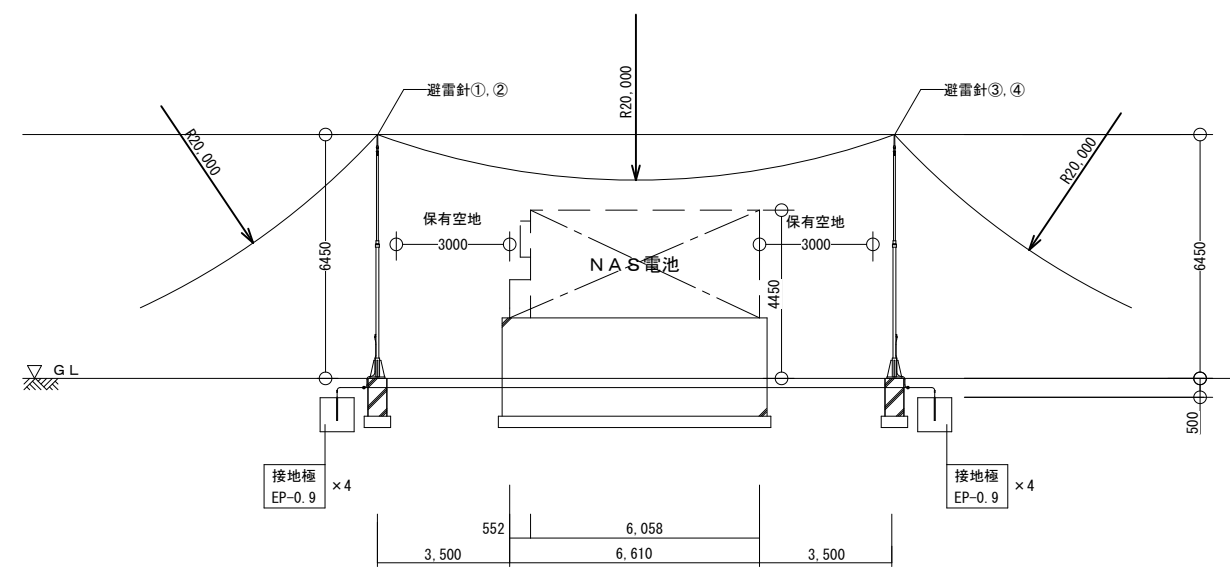
※太陽光発電機器の発注・納品は第1期工事、機器の据付、配管配線工事は2期工事とする。



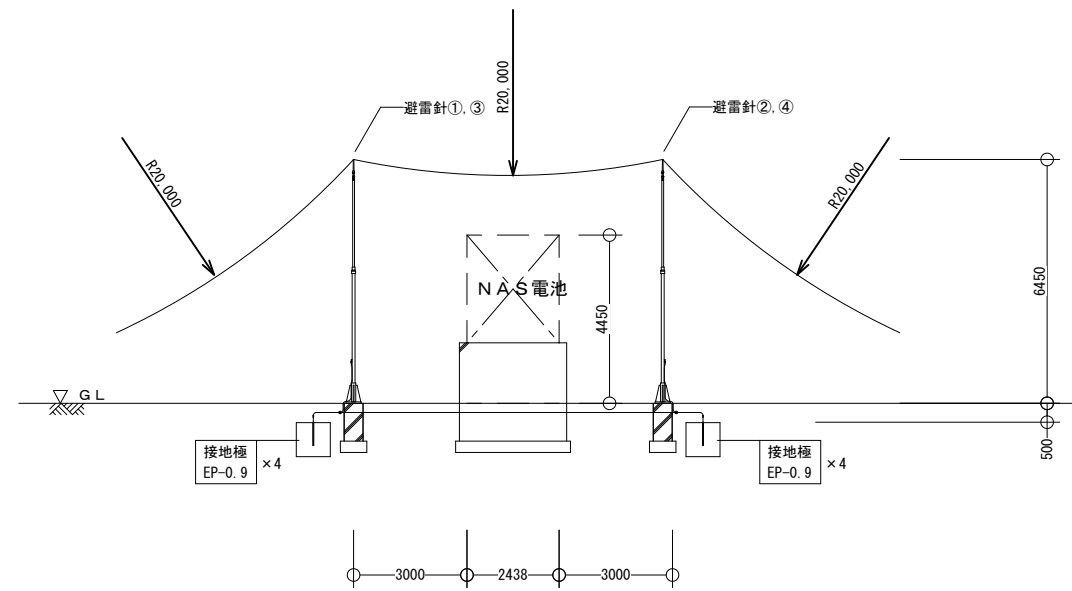
避雷針配置図 1/100

※避雷針設備は第2期工事とする。※基礎納品

避雷針側面配置図 1/100



西側正面図



南側面図

保護レベルに応じた受雷部の配置

保護レベル	回転球体法 R (m)	保護角法 h (m)				メッシュ法 幅 (m)
		20 α (°)	30 α (°)	45 α (°)	60 α (°)	
I	20	25	*	*	*	5

※ 備考1. Rは、回転球体法の球体半径。

※ 備考2. hは地表面から受雷部の上端までの高さとする。ただし、陸屋根の部分においては、hを陸屋根から受雷部の上端までの高さとする事ができる。

避雷針設備参考姿図

<p>名称 突針 JIS大型</p> <p>材質 鋼製 主針 クロムメッキ</p> <p>大阪避雷針工業 型番 5103相当品</p>	<p>名称 支持管 自立型</p> <p>材質 鋼管 (STK400) 溶融亜鉛メッキ</p> <p>大阪避雷針工業 5576-4相当品</p> <table border="1"> <thead> <tr> <th rowspan="2">品番</th> <th rowspan="2">全長 L (m)</th> <th colspan="3">支持管寸法</th> </tr> <tr> <th>L1</th> <th>重量</th> <th>L2</th> </tr> </thead> <tbody> <tr> <td>5576-4</td> <td>6</td> <td>76.3φ×4.2t×4.0m</td> <td>-</td> <td>48.6φ×3.2t×2.0m</td> </tr> </tbody> </table> <p>注) ダイヒカップリング及び支持管用接続端子は、取付済。</p>	品番	全長 L (m)	支持管寸法			L1	重量	L2	5576-4	6	76.3φ×4.2t×4.0m	-	48.6φ×3.2t×2.0m	<p>名称 支持管取付台 (鋼管) コンクリート用</p> <p>材質 鉄溶融亜鉛メッキ</p> <p>大阪避雷針工業 6203-1相当品</p> <table border="1"> <thead> <tr> <th>品番</th> <th>支持管外径</th> <th>サヤ管外径 D1</th> <th>W</th> <th>P</th> <th>t1</th> <th>t2</th> <th>d</th> <th>φ</th> <th>アンカーボルト</th> <th>重量</th> </tr> </thead> <tbody> <tr> <td>6203-1</td> <td>76.3φ</td> <td>114.3φ</td> <td>400</td> <td>300</td> <td>12</td> <td>9</td> <td>M12</td> <td>22φ</td> <td>M16×4 本使用</td> <td>-</td> </tr> </tbody> </table>	品番	支持管外径	サヤ管外径 D1	W	P	t1	t2	d	φ	アンカーボルト	重量	6203-1	76.3φ	114.3φ	400	300	12	9	M12	22φ	M16×4 本使用	-	<p>名称 ビニル管取付金物 鉄骨用</p> <p>材質 金物 黄銅製 パイラック 鉄溶融亜鉛メッキ</p> <p>大阪避雷針工業 7621相当品</p>
品番	全長 L (m)			支持管寸法																																		
		L1	重量	L2																																		
5576-4	6	76.3φ×4.2t×4.0m	-	48.6φ×3.2t×2.0m																																		
品番	支持管外径	サヤ管外径 D1	W	P	t1	t2	d	φ	アンカーボルト	重量																												
6203-1	76.3φ	114.3φ	400	300	12	9	M12	22φ	M16×4 本使用	-																												

避雷針設置詳細図 1/20